



# Taurus

ISKO Sp z o.o.  
Jastrzębie Zdrój  
tel. 032 4738240  
e-mail: sprzedaz@kotly-aurus.pl  
www.kotly-aurus.pl

**INNOWACYJNE SYSTEMY GRZEWCZE**

**DOKUMENTACJA TECHNICZNA**  
Z KARTĄ GWARANCYJNĄ

**KOCIOŁ GAUR 18 i 25kW**

KOCIOŁ GRZEWCZY WĘGLOWY Z ZASOBNIKIEM OPAŁU I PODAJNIKIEM TŁOKOWYM



ATEST EMISYJNY

CERTYFIKAT NR 00070

## SPIS TREŚCI

I. INFORMACJA OGÓLNA .....	- 1 -
2. OPIS TECHNICZNY .....	- 1 -
3. MONTAŻ KOTŁA .....	- 4 -
3.1. DOSTAWA KOTŁA .....	- 4 -
3.2. USTAWIENIE KOTŁA .....	- 4 -
3.3. PODŁĄCZENIE KOTŁA DO KOMINA .....	- 5 -
3.3.1. PROBLEMY Z CIĄGIEM KOMINOWYM. ....	- 6 -
3.4. INSTALACJA ELEKTRYCZNA .....	- 6 -
3.5. PODŁĄCZENIE POMPY CO .....	- 7 -
4. INSTRUKCJA OBSŁUGI .....	- 8 -
4.1. ZASYP PALIWA .....	- 8 -
4.2. ROZPALANIE .....	- 8 -
4.3. PRACA KOTŁA .....	- 8 -
4.4. USUWANIE POPIOŁU .....	- 9 -
4.5. CZYSZCZENIE KOTŁA .....	- 9 -
4.6. ZATRZYMANIE KOTŁA .....	- 9 -
4.7. ZABURZENIA W PRACY – STANY AWARYJNE .....	- 10 -
4.8. ZAKLESZCZENIE PODAJNIKA, BRAK NAPIĘCIA NA ZACISKACH SILNIKA .....	- 10 -
5. ZALECENIA GWARANTA (ISKO) .....	- 11 -
GWARANCJA .....	- 17 -

# Dokumentacja techniczna kotłów GAUR

## I. INFORMACJA OGÓLNA

Kocioł stalowy miałowy, wodny typu GAUR z zasobnikiem i podajnikiem tłokowym przeznaczony jest do ogrzewania domów jednorodzinnych, małych pawilonów handlowych i usługowych.

Kotły grzewcze niskotemperaturowe, przeznaczone są do pracy w instalacjach grzewczych systemu otwartego zabezpieczonych zgodnie z wymogami PN-91/B-02413. Mogą pracować w układach pompowych, w których temperatura wody nie przekracza 95 °C, maksymalne ciśnienie robocze czynnika grzewczego 0,19MPa, w związku z czym nie podlega odbiorowi dozoru technicznego.

Przed przystąpieniem do instalowania i uruchamiania kotła należy dokładnie zapoznać się z Dokumentacją Techniczno-Ruchową dostarczoną do każdego kotła. Montaż kotła powinien być wykonany przez pracowników fachowo przeszkolonych z uprawnieniami. Obsługujący kotły o mocy powyżej 50kW powinien posiadać odpowiednie uprawnienia (R.M. Gospodarki z dnia 16.03.1998 Dz.U.nr 59poz.337).

## 2. OPIS TECHNICZNY

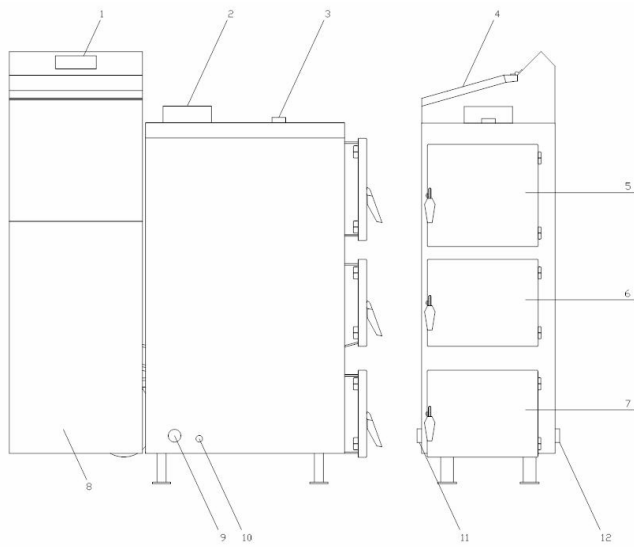
Kocioł GAUR wykonany jest jako stalowy, spawany. Jest to nowatorska konstrukcja sprowadzająca obsługę do minimum. W dolnej części kotła znajduje się palenisko z rusztem stalowym, a wokół paleniska w kotle zamontowano wymienne wkładki szamotowe. W górnej części kanały spalinowe z panelami wymiennikowymi. Kocioł posiada trzy drzwiczki, na pokrywie kotła znajduje się okrągły wylot spalin o średnicy 160mm.

Z tyłu kotła znajduje się odpinany zasobnik na opał, poniżej umiejscowiony jest podajnik tłokowy wraz z wentylatorem nadmuchu. Podajnik napędzany jest motoreduktorem o mocy 0,37kW. Wentylator o mocy 45Wat. Pod wentylatorem znajduje się wyczystka komory powietrznej. Powierzchnia zewnętrzna kotła, izolowana jest wełną mineralną i osłonięta płaszczem wykonanym z blachy stalowej o grubości 0,8mm malowanej lakierem ftalowym.

### **Kocioł wykonany jest z blach atestowanych P265GH:**

Kotły mocy 18-25kW

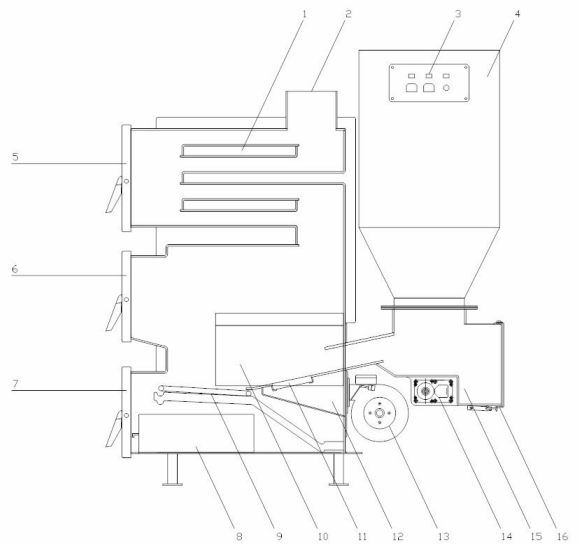
- płaszcz wewnętrzny grubość 5-6mm
- płaszcz zewnętrzny grubość 4mm
- płyta paleniska 10-12mm



Rys.1. Schemat blokowy kotła

Opis rysunków:

1. Sterownik
2. Wylot spalin FI 160
3. Mufa zasilająca 5/4"
4. Drzwi zasobnika
5. Drzwi wyczystkowe
6. Drzwi wyczystkowe/zasypowe paleniska awaryjnego
7. Drzwi popielnikowe
8. Obudowa zasobnika
9. Mufa powrotu lewa 5/4"
10. Mufa spustowa 1/2"
11. Mufa powrotu lewa 5/4"
12. Mufa powrotu prawa 5/4"



Rys.2. Przekrój kotła

1. Wymienniki kotła
2. Wylot spalin FI 160
3. Gniazda połączeń pomp i czujników
4. Zasobnik
5. Drzwi wyczystkowe
6. Drzwi wyczystkowe/zasypowe paleniska awaryjnego
7. Drzwi popielnikowe
8. Popielnik
9. Palenisko awaryjne
10. Wkłady szamotowe
11. Wkładka wymienna palnika
12. Komora osadowa palnika
13. Wentylator mocowany do kryzy wyczystkowej
14. Motoreduktor
15. Komora osadowa podajnika
16. Drzwiczki wyczystkowe komory osadowej podajnika

**PARAMETRY TECHNICZNE - EKSPLOATACYJNE**

moc cieplna	kW	18	25
pow. grzewcza	m <sup>2</sup>	2,1	2,6
szerokość	mm	450	450
głębokość	mm	1080	1180
wysokość	mm	1190	1240
średnica przyłącza	cal	5/4"	5/4"
nóżki	mm	100	100
masa kotła	kg	300	350
zasyp paliwa	litr	Ok.80	Ok.90
pojemność wodna	litr		
sprawność	%	82 – 86%	
wymagany ciąg spalin	Pa	20-25	20-25
wymiar czopucha fi	mm	160	160

### **3. MONTAŻ KOTŁA**

#### **3.1. DOSTAWA KOTŁA**

Kotły typu GAUR dostarczone są w stanie zmontowanym. Można je również transportować w stanie zdemontowanym. Składa się on wówczas z następujących elementów:

- korpus
- zasobnik na opał
- obudowa podajnika
- rury wylotu spalin

Standardowo kocioł wyposażony jest dodatkowo w zestaw narzędzi oraz popielnik.

Przed przystąpieniem do podłączenia kotła do instalacji grzewczej należy dokładnie zapoznać się z Dokumentacją Techniczno - Ruchową oraz sprawdzić, czy wszystkie podzespoły są sprawne, a kocioł posiada kompletne wyposażenie.

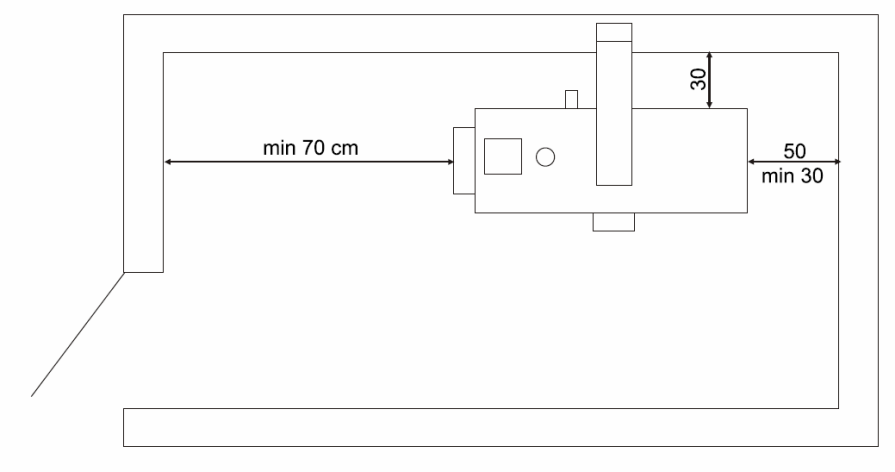
#### **3.2. USTAWIENIE KOTŁA**

Zgodnie z przepisami szczegółowymi kraju przeznaczenia. Usytuowanie kotła ma zapewnić nie utrudniony dostęp służb serwisowych. Kocioł powinien być tak ustawiony aby zapewniony był dostęp do niego ze wszystkich stron oraz aby otaczające kocioł ściany nie utrudniały zasypu paliwa, oczyszczania paleniska, popielnika i kanałów spalinowych.

Pomieszczenie, w którym ustawia się kotły powinno odpowiadać normie PN-87/B-02411 „Kotłownie wbudowane na paliwo stałe”. Pomieszczenie kotłowni musi posiadać odpowiednią wentylację nawiewną i wywiewno-wyciągową.

Do tego celu służą:

kanal nawiewny o przekroju równym połowic przekroju kominowego, do którego podłączony jest kocioł,  
kanal wywiewny ustawiony w miarę możliwości przy kominie z otworem wylotowym pod stropem kotłowni o przekroju równym co najmniej 1/4 przekroju przewodu kominowego lecz nie mniejszym niż 14,0 x 14,0 cm. Zabrania się stosowania mechanicznej wentylacji wyciągowej w pomieszczeniu, którym zainstalowano kocioł.



### 3.3. PODŁĄCZENIE KOTŁA DO KOMINA

Kanał wylotowy spalin (czopuch) należy podłączyć bezpośrednio do komina rurami które dostarczone są wraz z kotłem. Rury posiadają kielichowate końcówki, co pozwala na dowolne ich składanie.

Każdy kocioł wyposażony jest w:

- kolano 90° z okienkiem rewizyjnym umożliwiającym czyszczenie kanału
- rura prosta długości 50cm

Elementy te są wystarczające do zamontowania kotła usytuowanego jak na schemacie. W przypadku mocowania rury w kanale znajdującym się za zasobnikiem należy dodatkowo dokupić przedłużkę prostą o odpowiedniej długości. Rury można dowolnie skracać. Do osadzenia rury w ścianie można zastosować rozetę. Wymagany przekrój komina taki jak wylot spalin kotła.

Kocioł nie wymaga stosowania wkładów kominowych, jednak przy pracy całorocznej (ogrzewanie bojlera na ciepłą wodę) jest to zalecane. Dla zabezpieczenia przed podmuchami wiatru komin powinien być wyprowadzony minimum 1,5m powyżej dachu. Komin do którego podłącza się kocioł powinien być wolny od innych podłączeń. Stan komina powinien ocenić kominiarz. Podłączenie komina powinno odpowiadać wymogom zawartym w Rozp.Ministra Adm.i Gosp.Teren. i Ochrony Środowiska z dnia 3 lipca 1980r (Dz.U.Nr.17 poz 82) oraz PN-89/B-10425

### 3.3.1. PROBLEMY Z CIĄGIEM KOMINOWYM.

W przypadku:

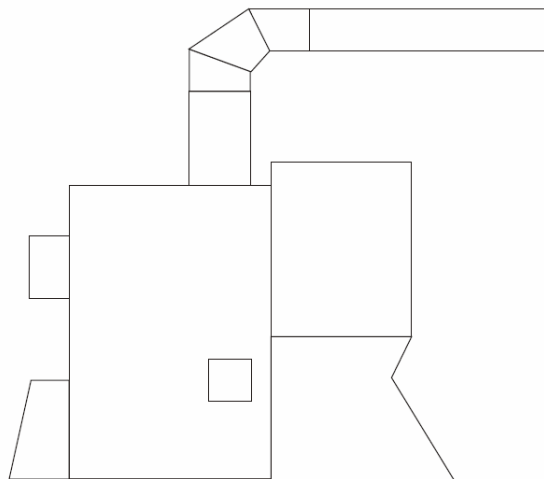
- nierównomiernego ciągu
- zawirowań w czasie wiatru
- słabego ciągu

zaleca się stosowanie REGULATORA CIĄGU KOMINOWEGO montowanego na kominie, który poprzez stabilizację ciągu wprowadza dodatkowe oszczędności energii cieplnej.

Słaby lub nierównomierny ciąg powoduje:

- osadzanie się smoły na ściankach kotła
  - dymienie z zasobnika i podajnika
  - osadzanie się kamienia na palenisku i podajniku
- co w efekcie może doprowadzić do uszkodzenia zespołu podajnika, zapalenia paliwa w zasobniku.

Rys.4. Schemat montażu rur do wylotu tylnego



### 3.4. INSTALACJA ELEKTRYCZNA

Instalacja musi być wyposażona w kołek uziemiający, należy sprawdzić skuteczność uziemienia.

**Zabrania się stosowania przedłużaczy. Wadliwa instalacja może spowodować uszkodzenie sterownika oraz stanowić zagrożenie dla użytkowników kotłowni. Sterownik oraz urządzenia z nim współpracujące pracują pod napięciem 220V, toteż wszelkie przyłączenia mogą być wykonywane jedynie przez ELEKTRYKA ZA UPRAWNIENIAMI.**

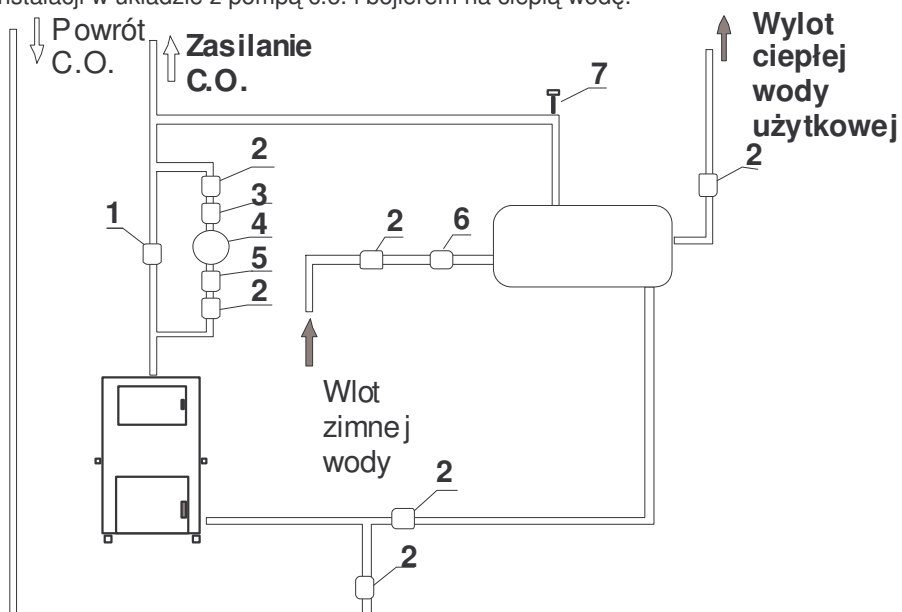
### 3.5. PODŁĄCZENIE POMPY CO

Sterownik posiada wyjście sterujące pompą CO. Pompę podpinamy bezpośrednio do przewodu wychodzącego ze sterownika trzeci przewód zaznaczony –uziemiający.

Rys.5. Schemat podłączenia kotła do instalacji w układzie z pompą c.o. i bojlerem na ciepłą wodę.

Legenda:

- 1.Zowór Różnicowy
- 2.Zawory kulowe odcinające
- 3.Zawór zwrotny
- 4.Pompa
- 5.Filtr osadnikowy
- 6.Zawór bezpieczeństwa bojlera
- 7.Odpowietrznik automatyczny



Pompa może być montowana na wylocie lub powrocie, bez większego znaczenia dla kotła. Powyższy rysunek jest schematem przykładowym.

## **4. INSTRUKCJA OBSŁUGI**

### **4.1. ZASYP PALIWA**

Paliwem kotła jest odsiewany miał węglowy o granulacji poniżej 25mm kaloryczności 22-25 MJ/kg i zawartości popiołu 5-25%. Opał musi być przesuszony w przeciwnym razie nastąpi jego zawieszenie się w zasobniku. Nie zaleca się również stosowania węgla czy mułu węglowego – obniża to sprawność kotła oraz powoduje szybszą jego eksploatację. Przy załadunku opału do zasobnika należy sprawdzać aby nie znajdowały się w nim większe kamienie – może to spowodować zablokowanie podajnika (podajnik jest w stanie zmielić większe kawałki węgla, kamienie jednak mogą spowodować jego zakleszczenie).

Zasobnik napełniamy tak aby zamknąć pokrywę. Zasobnik należy uzupełniać w zależności od obciążenia i kaloryczności opału raz w ciągu 1 – 3 dni.

### **4.2. ROZPALANIE**

Kocioł pracuje w trybie ciągłym –bez wygaszania, toteż rozpalamy go stosunkowo rzadko:

- należy środkowymi drzwiczkami z przodu kotła nałożyć drewno lub podpałkę i podpalić, w trybie pracy ręcznej sterownika podsunąć trochę mialu i włączyć nadmuchi
- kiedy palenisko jest równomiernie rozżarzone włączamy sterownik w tryb pracy automatycznej.

Kocioł cechuje się dużą stabilnością pracy uzyskaną poprzez odpowiednie sterowanie i precyzyjne podawanie mialu co powoduje dochodzenie do temperatury zadanej

### **4.3. PRACA KOTŁA**

W trakcie pracy kotła nie należy otwierać żadnych drzwiczek. Jest to niebezpieczne oraz powoduje cofanie się spalin do zasobnika.

Kocioł pracuje bezobsługowo tzn. sterownik załącza co ustalony czas podajnik oraz dmuchawę, włącza także pompę obiegową.

#### **4.4. USUWANIE POPIOŁU**

Wypalony popiół zsuwa się do komory popielnika, w której znajduje się pojemnik ułatwiający jego usunięcie. Popiół należy usuwać na tyle często aby nie następowało spiętrzenie się go w palenisku.

#### **4.5. CZYSZCZENIE KOTŁA**

Kocioł należy czyścić systematycznie (min. 2 razy w tygodniu) narzędziem w które jest wyposażony. Nie czyszczenie powoduje duże straty ciepła oraz utrudnia obieg spalin w kotle, co powoduje dymienie z zasobnika oraz spod uszczelki drzwi.

Przez górne drzwi czyszcimy część panelową wymiennika, środkowe drzwi pozwalają na czyszczenie komory palnika, przez dolne usuwamy popiół.

Żywotność kotła zależy przede wszystkim od tego jak często kocioł jest czyszczony i czy jest odpowiednio konserwowany.

Po sezonie grzewczym wskazane jest zakonserwowanie wymiennika ciepła (panele, rurki) i zasobnika poprzez nasmarowanie olejem lub innym środkiem do konserwacji metali. Do konserwacji należy wyjąć wkłady szamotowe. Zasobnik można zdjąć co ułatwi konserwację jego jak i podajnika. Tłok można wyjąć odkręcając dwie śruby od płyty prowadzącej –ułatwi to czyszczenie.

**Producent oferuje odpłatną usługę w postaci przeglądu i konserwacji kotła**

#### **4.6. ZATRZYMANIE KOTŁA**

Może nastąpić w wyniku braku paliwa, zawieszenia się opału w zasobniku, zakleszczenia podajnika. Wszystkim tym stanom odpowiadają odpowiednie alarmy na sterowniku. Jeżeli chcemy zatrzymać kocioł należy wyłączyć sterownik i albo poprzez drzwiczki popielnika ściągnąć żar z paleniska do popielnika, albo w trybie pracy ręcznej sterownika włączyć podajnik aby zsunął żar do pojemnika na popiół.

Nie zostawiać kotła wyłączzonego i nie wygaszonego –przy dobrej klasie opału może następować powolne przesuwanie się żaru w stronę zasobnika i po 12-36 godz. może zacząć zajmować się opał w zasobniku.

#### **4.7. ZABURZENIA W PRACY – STANY AWARYJNE**

Niska wydajność cieplna kotła przy prawidłowo zaprojektowanej i wykonanej instalacji c.o. może być spowodowana:

- a) awarią wentylatora, zanieczyszczoną komorą powietrzną
- b) zanieczyszczeniem kanałów spalinowych
- c) brakiem dopływu świeżego powietrza do kotłowni
- d) spalaniem niskokalorycznego paliwa
- e) nieprawidłowym ustawieniem sterownika

Dymienie zasobnika spod uszczelek drzwiczek może być spowodowane:

- a) niedostatecznym ciągiem kominowym (wymagane 30Pa) z powodu nieszczelności w kominie czopuchu, niedostateczną wysokością komina, małym przekrojem komina, zakończeniem komina poniżej najwyższej kalenicy dachu oraz bardzo niskim ciśnieniem atmosferycznym,
- b) zawieszeniem paliwa w zasobniku (np. mokrego lub o zbyt dużej granulacji)
- c) zanieczyszczeniem kanałów spalinowych

#### **4.8. ZAKLESZCZENIE PODAJNIKA, BRAK NAPIĘCIA NA ZACISKACH SILNIKA**

Konstrukcja podajnika szufladowego jest bardzo prosta. Zakleszczenie go może nastąpić jedynie poprzez podanie wraz z opalem kamienia lub w przypadku dłuższego zaniedbania czyszczenia kotła i podajnika.

Należy:

- wyłączyć zasilanie
- wygasić palenisko
- usunąć opał z zasobnika
- sprawdzić czy nic nie brakuje w kanale podajnika, ewentualnie usunąć przyczynę blokady
- oczyścić tłok i płytę paleniska
- sprawdzić bezpiecznik w sterowniku

**Jest to czynność pracochłonna. Producent nie odpowiada za elementy niepożądane wprowadzone z opalem do podajnika oraz zaniedbania obsługi i konserwacji.**

**Zakleszczeniu towarzyszy zawsze alarm który wyświetla się na sterowniku AL3 oraz sygnał dźwiękowy.**

## 5. ZALECENIA GWARANTA (ISKO)

Zalecenia dotyczą zastosowania następujących rozwiązań technicznych, w celu wyeliminowania następujących niekorzystnych przyczyn/sytuacji awaryjnych kotłów i stworzenia poprawnych układów instalacyjno-grzewczych

### 5.1. Kondensacja wody w kotle, co w konsekwencji spowoduje przyspieszoną korozję wymiennika kotła i zakłóci prawidłowy proces spalania

a) zastosowanie zaworu czterodrogowego o odpowiedniej średnicy typ V5442A marki Honeywell, co umożliwi pracę kotła na stałym ustawionym przez użytkownika parametrze temperatury zasilania np. od +60 do + 80 °C i zmienną regulowaną przez zawór czterodrogowy temperaturę zasilania instalacji c.o. np. od +40 do + 80 °C lub

b) zastosowanie zaworu trójdrogowego o odpowiedniej średnicy typ V5433A marki Honeywell łącznie z napędem typ M 6063 jeżeli istnieje możliwość automatycznego sterowania przez odpowiedni programator pogodowy lub zastosowanie dodatkowej pompy przevalowej dla zapewnienia odpowiedniej temperatury powrotu min. + 45°C (rozwiązanie z pompą przevalową nie jest jednak optymalne i skuteczne dla kotłów węglowych).

5.2. W okresie sezonu grzewczego możliwość skutecznego podgrzewania c.w.u. z kotła

a) zastosowanie zaworu czterodrogowego lub trójdrogowego o odpowiedniej średnicy, co umożliwi pracę kotła na stałym ustawionym przez użytkownika parametrze temperatury zasilania od + 60 do + 80 °C i skuteczne podgrzewanie wody poprzez odpowiednio dobraną wężownicę w zasobniku wody,

b) zastosowanie dodatkowej pompy ładującej zasobnik typ WILO Star RS 25/2 sterowanej poprzez:

- regulator kotła - jeżeli posiada opcję sterowania podgrzewem CW,
- zewnętrzny sterownik np. Auraton 1100 E,
- termostat do regulacji c.w.u. marki Honeywell typu L4189A2014B,

### 5.3. Osadzanie się w kotle i w czopuchu kotła jak również w kominie nadmiernej ilości sadzy i nagaru co może spowodować obniżenie sprawności kotła, wydostawanie się spalin na zewnątrz lub całkowitą niemożność użytkowania kotła

Podstawowym warunkiem montażu kotła w kotłowni jest zapewnienie właściwego przekroju oraz szczelności czopucha kotła, prawidłowy ciąg kominowy i sprawnie działająca wentylacja grawitacyjna nawiewno- wywiewna.

W kotłowni musi znajdować się kratka wentylacyjna wywiewna podłączona do niezależnego przewodu wentylacyjnego i otwór nawiewny zlokalizowany w dolnej części pomieszczenia. Powyższy wymóg jest w gestii użytkownika, co powinien potwierdzić uprawniony mistrz kominiański.

Następnym warunkiem prawidłowej eksploatacji kotła jest stosowanie właściwego paliwa dostosowanego do danego typu kotła,

wymagana kaloryczność tego paliwa oraz jego odpowiednia wilgotność.

Nie należy spalać mokrego paliwa w tym mokrego drewna, co dodatkowo przyspiesza korozję kotła i powoduje obniżenie wartości opałowej spalane paliwa.

W komorze spalania kotła należy zapewnić odpowiednią temperaturę spalania w tym temperaturę czynnika grzewczego w kotle.

Ze względu na różnicę w zapotrzebowaniu na moc grzewczą od 10 % do 100 % w stosunku do mocy kotła, co w pewnym zakresie można osiągnąć przez odpowiednią regulację kotła, w celu zapewnienia odpowiedniej temperatury w komorze spalania jak i czynnika grzewczego w kotle, wymogiem jest zastosowanie sterowania zaworu mieszającego w tym przypadku najlepiej zaworu czterodrogowego.

Powyższe rozwiązanie umożliwi pracę kotła na stałym ustawionym parametrze (temperaturze zasilania) np. + 60 do + 90 °C i zmiennej regulowanej przez zawór czterodrogowy temperaturze zasilania wewnętrznej instalacji c.o. np. + 40 do + 80 °C

#### **5.4.Częstego zapowietrzania instalacji c.o. a w szczególności na najwyższych piętrach (w układzie pracy z pompą obiegową), co spowoduje przyspieszoną korozję kotła i instalacji c.o. oraz wiele innych problemów eksploatacyjnych**

a) przy zastosowaniu przy grzejnikach zaworów termostatycznych rura bezpieczeństwa łącząca kocioł z otwartym naczyniem zbiorczym powinna być podłączona jak najbliżej kotła przed pompą obiegową. Zaleca się montaż pompy obiegowej na zasilaniu,

b) naczynie zbiorcze powinno być umieszczone jak najwyżej względem najwyżej położonego grzejnika i nie mniej niż 2 m ( wg PN 0,5 m, co nie uwzględnia specyfiki obecnych układów instalacji c.o.),

c) pompa obiegowa powinna być właściwie dobrana tak aby wykluczyć przewymiarowanie pompy (zbyt dużą wysokość podnoszenia i wydajność pompy), co może powodować głośnie pracą instalacji c.o.. Aby zapobiec takim sytuacjom zaleca się stosowanie pomp obiegowych elektronicznych marki WILO typu STAR E 25/1-3 lub STAR E 25/1-5. Alternatywnie zamiast elektronicznych pomp obiegowych można stosować standardowe pompy obiegowe marki WILO typu Star RS 25/2, Star RS 25/4 lub Star 25/6 łącznie z upustowym zaworem różnicy ciśnień typu DU145-3/4A marki Honeywell.

d) bezwzględne zastosowanie rury odpowietrzającej o średnicy min. 15 mm, która zgodnie z normą PN-91/B-02413 powinna być zainstalowana na naczyniu zbiorczym lub rurze przelewowej. ISKO zaleca stosowanie rury odpowietrzającej zainstalowanej na rurze przelewowej, które w większym stopniu zabezpiecza pomieszczenie w sytuacji awaryjnej przed zalaniem.

#### **UWAGA:**

W nowych jak i modernizowanych instalacjach grzewczych bez względu na moc kotła zalecamy, aby nie wykorzystywać pionu zasilającego jako odcinka rury bezpieczeństwa łączącego kocioł z naczyniem zbiorczym ( wg PN jest to dozwolone dla kotłów do 25 kW), co zredukuje zjawisko zapowietrzania się instalacji c.o.

### 5.5. Zabezpieczenie instalacji c.o. przed wzrostem temperatury powyżej + 100 °C i konsekwencje z tym związane

Najbardziej pewnym zabezpieczeniem przed wzrostem temperatury powyżej + 100 °C jest sprawnie działający kocioł z podajnikiem, kocioł z nadmuchem powietrza, ewentualnie kocioł z regulatorem ciągu spalin i ruchomym rusztem.

Jednak w przypadku zaniku napięcia poza kotłem z podajnikiem w szczególności, gdy kocioł pracuje na wyższych temperaturach, istnieje pewne ryzyko wzrostu temperatury powyżej + 100 °C.

Przed wzrostem temperatury kotła powyżej + 100 °C z powodu zaniku napięcia, można się zabezpieczyć poprzez zastosowanie zasilacza awaryjnego (kotła i pompy) typu A 200 WAC, który zapewni dopływ prądu na następne 3 – 6 h od zaniku napięcia w zależności od dołączonego akumulatora:

- akumulator 60Ah → czas pracy ~ 3h
- akumulator 90Ah → czas pracy ~ 4,5h
- akumulator 125Ah → czas pracy ~ 6h

### 5.6. Zagrożenie zamrożenia układów c.o.

a) instalacja i naczynie zbiorcze powinny być instalowane w pomieszczeniach ogrzewanych lub w pomieszczeniach w których nie występuje zagrożenie występowania temperatur poniżej 0 °C,

b) rury przelewowej nie należy wyprowadzać na zewnątrz budynku lecz wyłącznie do pomieszczenia, w którym jest zainstalowany kocioł,

c) jeśli istnieje zagrożenie spadku temperatury poniżej 0 °C, w którym znajduje się naczynie zbiorcze, z naczynia zbiorczego (wykorzystując króciec lub przewód sygnalizacyjny) należy poprowadzić przewód cyrkulacyjny połączony z powrotem instalacji c.o.,

d) w celu ograniczenia strat ciepła poprzez naczynie zbiorcze, układ ten należy odpowiednio ocieplić, co jednak nie zabezpiecza bezpośrednio przed zamarzaniem,

e) w celu zabezpieczenia instalacji przed zamarzaniem i tym samym trwałego uszkodzenia jej elementów zalecamy zastosowanie odpowiednich preparatów zabezpieczających instalację do min. -5 °C np. Vaterdos FKN,

### 5.7. Jakie należy spełnić warunki w układzie otwartym aby zabezpieczyć kocioł zgodnie z PN-91/B-02413

Przy kotle na paliwo stałe w Polsce nie jest dopuszczone stosowanie układów zamkniętych lecz wyłącznie układ otwarty.

Rurę bezpieczeństwa należy prowadzić bezpośrednio od rury zasilającej wyprowadzonej z kotła przed miejscem podłączenia pompy obiegowej stosując następujące wymiary przewodów:

o średnicy minimalnej 25 mm dla kotłów do 40 kW i 32 mm dla kotłów do 85 kW podłączając rurę wznosną od dołu naczynia i bezpieczeństwa z góry naczynia,

rura bezpieczeństwa przelewowa:

- dla kotłów do 40 kW o średnicy min. 25 mm,
- dla kotłów do 85 kW o średnicy min. 32 mm,

ISKO zaleca stosowanie zaworu bezpieczeństwa 1,5 bar umieszczonego bezpośrednio na kotle lub możliwie blisko kotła na przewodzie zasilającym. Zabezpiecza to użytkownika przed wszelkimi uszkodzeniami kotła wynikającymi z niewłaściwego wykonania instalacji zabezpieczającej kocioł jw.

Przy braku zaworu bezpieczeństwa na kotle i wystąpieniu nieszczelności kotła z równoczesnym ujawnieniem nieprawidłowości na instalacji wewnętrznej c.o. mających bezpośredni wpływ na wzrost ciśnienia w kotle powyżej dopuszczalnego, serwis gwarancyjny ISKO może nie uwzględnić naprawy w ramach gwarancji producenta.

### 5.8. Dobór naczyń i średnic przewodów do ogrzewania systemu otwartego zgodnie z PN-91/B-02413

Minimalną pojemność naczynia należy obliczać wg wzoru:  $V_n = 1,1 \cdot V \cdot \rho_1 \cdot \Delta V$

Przy różnicy temperatury pomiędzy temperaturą zasilania instalacji i temperaturą wody napełniającej instalację  $\Delta t$  do 90 °C,  $V_n$  stanowi około 4,5 % pojemności całej instalacji  $V$ .

Średnice wewnętrzne rur zabezpieczających należy obliczać wg wzoru:

a) rura bezpieczeństwa:  $Rr_b = 8,08 \cdot \sqrt[3]{Q}$

Q – moc cieplna kotła, kW

b) rura wznosna :  $Rr_w = 5,23 \cdot \sqrt[3]{Q}$

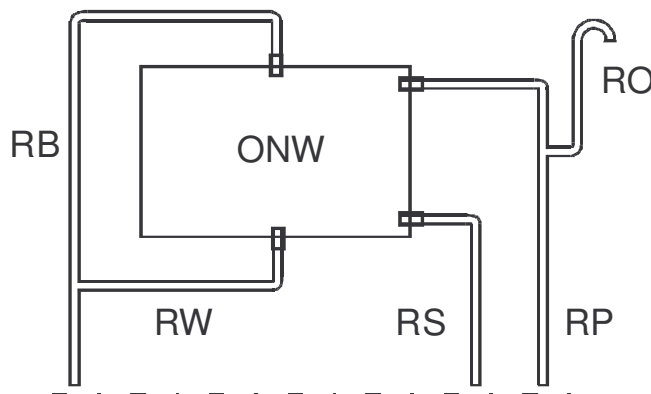
c) rura przelewowa:  $Rr_p = Rr_b + Rr_w$

Średnice wewnętrzne rur zabezpieczających nie mogą być mniejsze niż podano to poniżej:

- a) rura bezpieczeństwa minimum  $\phi$  25 mm/1",
- b) rura sygnalizacyjna minimum  $\phi$  15 mm/1/2",
- c) rura odpowietrzająca minimum  $\phi$  15 mm/1/2",

Rys 5.1. Otwarte naczynie zbiorcze.

ONW – otwarte naczynie zbiorcze,  
RB – rura bezpieczeństwa,  
RW – rura wznosna,  
RS – rura sygnalizacyjna,  
RP – rura przelewowa,  
RO – rura odpowietrzająca,



## 5.9. Rodzaje otwartych naczyń wzbiorniczych zgodnie z PN-91/B-02413

L.p.	Oznaczenie typu	Średnice rur zabezpieczających					Pojemność naczynia		Masa kg	Dw	A
			Rw	Rb	Rp	Rs	użytkowa	całkowita			
01	PC06RW25RB25	do 25 kW	1"	1"	1"	-	2,5	6,0	3,2	151	340
02	PC08RW25RB25	do 25 kW	1"	1"	1"	-	5,3	8,0	3,0	211	235
03	PC12RW25RB25	do 25 kW	1"	1"	1"	-	8,3	12,2	4,7	211	362
04	PC15RW25RB25	do 25 kW	1"	1"	1"	-	11,0	15,0	5,4	265	278
05	PC20RW25RB25	do 25 kW	1"	1"	1"	-	14,7	20,0	6,1	265	369
06	PC25RW25RB25	do 25 kW	1"	1"	1"	-	19,8	25,0	6,2	316	326
07	PC12RW25RB32	do 40 kW	1"	1"	1"	1/2"	8,3	12,2	4,7	211	362
08	PC15RW25RB25	do 40 kW	1"	1"	1"	1/2"	11,0	15,0	5,4	265	278
09	PC20RW25RB25	do 40 kW	1"	1"	1"	1/2"	14,7	20,0	6,1	265	369
10	PC25RW25RB25	do 40 kW	1"	1"	1"	1/2"	19,8	25,0	6,2	316	326
11	PC30RW25RB25	do 40 kW	1"	1"	1"	1/2"	23,8	30,0	7,6	316	390
12	PC35RW25RB25	do 40 kW	1"	1"	1"	1/2"	27,8	35,0	8,8	316	455
13	PC20RW25RB32	do 85 kW	1"	5/4"	5/4"	1/2"	14,7	20,0	6,1	265	369
14	PC25RW25RB32	do 85 kW	1"	5/4"	5/4"	1/2"	19,8	25,0	6,2	316	326
15	PC30RW25RB22	do 85 kW	1"	5/4"	5/4"	1/2"	23,8	30,0	7,6	316	390
16	PC35RW25RB32	do 85 kW	1"	5/4"	5/4"	1/2"	27,8	35,0	8,8	316	455
17	Średnica rury odpowietrzającej/króćca odpowietrzającego: do 40 kW – 1" / 1/2" do 85 kW – 5/4" / 1/2"										

Wymagania odnośnie rur zabezpieczających:

1) rura wznosna – RW – nie mniej niż 25 mm,

2) rura przelewowa i rura bezpieczeństwa – RP i RB:

- do 40 kW nie mniej niż 25 mm,

- od 40 do 85 kW nie mniej niż 32 mm,

3) rura odpowietrzająca – RO – nie mniej niż 15 mm,

4) rura sygnalizacyjna (obowiązkowo dla kotłów o mocy > 25 kW) – RS – nie mniej niż 15 mm,

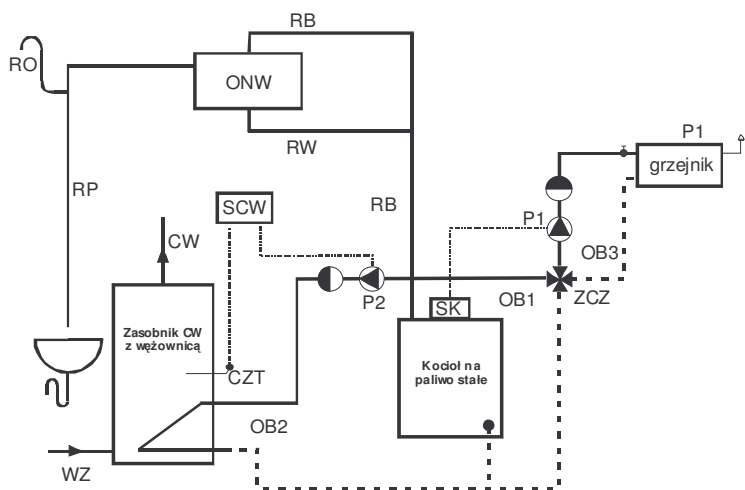
**Uwaga:**

- rura sygnalizacyjna dotyczy kotłów o mocy > 25 kW,

- rura odpowietrzająca jest obowiązkowa a w układzie jak na rysunku (Rys. 5.1) chroni pomieszczenie przed zalaniem (opcja do zamówienia w ISKO),

## 5.10. Podłączenie kotła na paliwo stałe do otwartego naczynia wzbiorczego

Kocioł na paliwo stałe należy podłączyć do otwartego naczynia wzbiorczego zgodnie ze schematem przedstawionym na rysunku



### Opis:

OB1 – obwód grzewczy z parametrem stałym np. 75/60 °C,  
OB2 – obwód do podgrzewu c.w.u. z parametrem stałym na zasilaniu np. 75 °C,  
OB3 – obwód grzewczy ze zmiennymi parametrami zasilania np. od 30 do 75 °C,  
P1 – pompa obiegowa c.o. uruchamiana przez sterownik kotła,  
P2 – pompa obiegowa ładowania zasobnika uruchamiana przez sterownik obiegu c.w.u.,  
SK – sterownik kotła,  
SCW – sterownik obiegu c.w.u.,  
CZT – czujnik temperatury c.w.u. w zasobniku,  
WZ – woda zimna,  
CW – woda ciepła,  
ZCZ – zawór czterodrogowy,  
ONW – otwarte naczynie wzbiorcze,  
RB – rura bezpieczeństwa,  
RW – rura wznosząca,  
RP – rura przelewowa,  
RO – rura odpowietrzająca,

Rys. 5.2. – Przykład podłączenia kotła na paliwo stałe do otwartego naczynia wzbiorczego

## 6. KONSERWACJA

Do czyszczenia zewnętrznego kotła najlepiej używać miękkiej szmatki namoczonej w środku odpowiednim do tego celu. Nigdy nie można używać środków żrących ani rozpuszczalników, środków na bazie nafty itp.

Jeśli kocioł nosi znamiona uszkodzenia, należy go wyłączyć, odłączyć przewód elektryczny i wezwać serwisanta.

## 7. LIKWIDACJA

- Opakowanie po kotle zutylizować zgodnie z obowiązującymi przepisami.

- Po zakończeniu eksploatacji z kotłem nie można obchodzić się jak z odpadem domowym.

Konieczne jest zapewnić jego odwiezienie do wyspecjalizowanego miejsca zbiórki odpadów wielkogabarytowych, oddać na złom lub do ISKO Sp. z o.o., które nieodpłatnie odbierze urządzenie do utylizacji.

## GWARANCJA

1. ISKO Sp. z o.o. udziela gwarancji na okres 3 lat na szczelność kotła oraz dodatkowe 2 lata po otrzymaniu i zarejestrowaniu formularza uruchomienia kotła. Łączny okres gwarancji może więc wynosić nawet 5 lat liczone od daty sprzedaży.

2. W przypadku wystąpienia w okresie gwarancyjnym usterek powstałych z przyczyn tkwiących w dostarczonym urządzeniu

Sprzedawca zapewnia bezpłatną naprawę w terminie 14 dni od zgłoszenia usterki. Producent nie ponosi odpowiedzialności za przerwę w ogrzewaniu wynikłą z usterki kotła.

3. Naprawa usterek wykonana w okresie gwarancyjnym przez osoby nieuprawnione przez Sprzedawcę, powoduje stratę uprawnień wynikających z gwarancji.

4. Wszystkie uszkodzenia powstałe wskutek:

- niewłaściwego przechowywania w wilgotnej kotlewni, brak wentylacji nawiewnej i wywiewnej
- niewłaściwego konserwowania, brak czyszczenia w okresie grzewczym co 5-7 dni, pozostawienia popiołu w kotle po sezonie grzewczym, nie wyczyszczenia po sezonie grzewczym i nie zakonserwowania środkami zapobiegającymi korozji (dej, płyny i smary konserwujące)
- stosowania niewłaściwego opalu innego niż podano w DTR dużej wilgotności i wysokim zasiarczeniu
- niewłaściwej obsługi
- noszące ślady uszkodzeń mechanicznych
- przekroczenia dopuszczalnego ciśnienia 0,2 Mpa.
- pracy w układzie zamkniętym lub niezgodnie z zaleceniami zawartymi w dokumentacji technicznej oraz innych przyczyn spowodowanych nie z winy Producenta mogą być usunięte tylko **na koszt Użytkownika**.

### Reklamacji nie podlega:

- sznur uszczelniający zawiasy
- narzędzia do czyszczenia kotła
- lakier obudowy i drzwiczek
- skraplanie wody i smoły w kotle jak i w kanale kominowym

Gwarancja nie obejmuje uszkodzeń powstałych w wyniku:

- głębokiej korozji kotła spowodowanej długotrwałym przekroczeniem temperatury maksymalnej pracy kotła 95 stopni C

5. pracy kotła poniżej minimalnej stałej temperatury dopuszczalnej 50 stopni C

6. Samowolne dokonywanie jakichkolwiek zmian konstrukcyjnych oraz używanie urządzeń nie zgodnie z przeznaczeniem jest niedozwolone i powoduje utratę gwarancji.

7. Na zestaw sterowania oraz wentylator sprzedawca udziela 2 lata gwarancji od daty zakupu.

### Gwarancja nie obejmuje:

- usterek sterownika wynikłe z wylądowań atmosferycznych
- niewłaściwej instalacji (brak odpowiednich zabezpieczeń)
- czujników temperatury
- uszkodzeń mechanicznych
- usterek wynikłych z niewłaściwego użytkowania i przechowywania.

8. Karta gwarancyjna bez daty, pieczęci i podpisu sprzedawcy jest nieważna.

9. Karta gwarancyjna stanowi jedyną podstawę do bezpłatnego wykonania napraw gwarancyjnych dla Użytkownika. Duplikatów w przypadku jej zaginięcia Sprzedawca nie wydaje.

10. W przypadku stwierdzenia niesłusznej reklamacji, koszt delegacji pracownika serwisu gwarancyjnego będzie pokrywał reklamujący.

moc kotła: .....

rok budowy: .....

numer fabryczny: .....

→ atest emisyjny certyfikat nr 00037a/12 z 09-08-2002

Zapoznałem się z instrukcją i z warunkami gwarancji

Gwarancja ogólna na elementy mechaniczne inne niż wymiennik kotła wynosi 2 lata

.....  
Podpis Klienta

**SERWIS:** ISKO Sp z o.o.  
44-336 Jastrzębie Zdrój, ul. Świerczewskiego 82  
tel. 032 4738240  
e-mail: sprzedaz@kotly-aurus.pl  
www.kotly-aurus.pl

(pieczęć i podpis producenta)

.....  
(pieczęć i podpis sprzedawcy)

.....  
(data sprzedaży)

## PIERWSZE URUCHOMIENIE KOTŁA:

Data uruchomienia kotła	→	
Numer fabryczny	→	
Miejsce uruchomienia kotła	→	
Dane Inwestora		
Imię, Nazwisko	→	
Adres	→	
Kod pocztowy	→	
Miejscowość	→	
tel:	→	
Dane Instalatora		
Imię, Nazwisko	→	
Nazwa firmy	→	
Adres	→	
Kod pocztowy	→	
Miejscowość	→	
tel:	→	

.....  
Podpis instalatora

# Formularz rejestracyjny kotła

**Poprawne wypełnienie formularza i odesłanie do serwisu  
ISKO Sp. z o.o. skutkuje przedłużeniem gwarancji zgodnie z punktem 1 karty gwarancyjnej.**

Data uruchomienia kotła	→	
Numer fabryczny	→	
Miejsce uruchomienia kotła	→	
Dane Inwestora		
Imię, Nazwisko	→	
Adres	→	
Kod pocztowy	→	
Miejscowość	→	
tel:	→	
Dane Instalatora		
Imię, Nazwisko	→	
Nazwa firmy	→	
Adres	→	
Kod pocztowy	→	
Miejscowość	→	
tel:	→	

Zgodnie z Ustawą o ochronie danych osobowych z dnia 29 sierpnia 1997 roku (Dz. U. 133 z dnia 29 października 1997 roku poz. 833.) ISKO Sp. z o.o. chroni dane osobowe Klientów. W swoich bazach posiadamy dane pochodzące z nadesłanych formularzy rejestracyjnych bądź wystawionych dokumentów handlowych lub korespondencji z klientami - zbieramy informacje dotyczące wykorzystania serwisu przez Klientów oraz ich adresów. Informacje te wykorzystywane są w celach technicznych, związanych z zapewnieniem jak najlepszej obsługi, jak również w celach statystycznych.  
Udostępnianie informacji o użytkowniku: ISKO Sp. z o.o. nie przekazuje, nie sprzedaje i nie użycza zgromadzonych danych osobowych Klientów innym osobom lub instytucjom. Twoje dane osobowe (imię i nazwisko, adres, numer telefonu, adres e-mailowy) traktujemy jako informacje w najwyższym stopniu poufne i nikt z zewnątrz nie ma do nich dostępu. Nie są udostępniane żadnym osobom trzecim, firmom ani organizacjom. Służą one wyłącznie do komunikacji pomiędzy ISKO Sp. z o.o. i Klientami.

**SERWIS:** ISKO Sp z o.o. Grupa SBS  
44-336 Jastrzębie Zdrój, ul. Świerczewskiego 82  
tel. 032 4738240  
e-mail: [sprzedaz@kotly-taurus.pl](mailto:sprzedaz@kotly-taurus.pl)  
[www.kotly-taurus.pl](http://www.kotly-taurus.pl)

Wyrażam zgodę na wykorzystanie przez ISKO Sp. z o.o. Grupa SBS  
danych z formularza

.....  
Czytelny podpis Inwestora



## **SKRÓCONA INSTRUKCJA WYMAGANYCH OKRESOWYCH PRZEGLĄDÓW KOTŁA**

1. Pierwszą czynnością serwisową jest dokładne wyczyszczenie powierzchni wymiennika kotła łącznie z miejscami trudno dostępnymi. W trakcie wykonywania tych czynności należy zwrócić uwagę, czy nie występują już ogniska korozji. Należy sprawdzić, czy zostały zastosowane wszystkie wymagane z DTR zabezpieczenia ochrony kotła. W przypadku, gdy są jakieś nieprawidłowości, należy poinformować o tym klienta oraz dokonać stosownego wpisu do książki serwisowej. Jeżeli przyczyny korozji są ewidentne, co można ocenić na podstawie znajomości tematu i informacji zawartych w DTR kotła, należy poinformować o tym Klienta oraz dokonać stosownego wpisu do książki serwisowej.

2. Czynności serwisowe (przeгляд) należy dokonywać minimum:

- 1 raz w roku dla kotłów w systemie pracy kotła jednofunkcyjnego (bez ogrzewania wody) po zakończeniu sezonu grzewczego, oraz zakonserwowanie kotła olejem,
- 2 razy w roku dla kotłów pracujących całorocznie (ogrzewanie c.w.u. i c.o). W tym przypadku nie ma konieczności konserwacji kotła olejem.

3. Należy sprawdzić działanie zastosowanej regulacji sterowania pracy kotła oraz ewentualnie w porozumieniu z klientem należy dokonać prawidłowych nastaw.

Dla kotła z podajnikiem paliwa, należy dokonać przeglądu oraz konserwacji układu podawania paliwa.

Do tych przeglądów, ISKO bezwzględnie zaleca osoby, które posiadają autoryzację serwisową ISKO, do okresowych przeglądów kotła dla danego typu. Wykaz autoryzowanych serwisów dostępny jest w centrali serwisowej ISKO.

**SERWIS:** ISKO sp. z o.o. Grupa SBS  
44-336 Jastrzębie Zdrój, ul. Świerczewskiego 82,  
tel: 032/ 473 – 82 - 40  
e-mail: [sprzedaz@kotly-taurus.pl](mailto:sprzedaz@kotly-taurus.pl)  
[www.kotly-taurus.pl](http://www.kotly-taurus.pl)

### **UWAGA:**

Montaż oraz serwis kotłów mogą prowadzić osoby, które posiadają zaświadczenia SEP do obsługi i montażu urządzeń zasilanych napięciem do 230V, oraz odpowiednie kwalifikacje techniczne i doświadczenie zawodowe.

---





